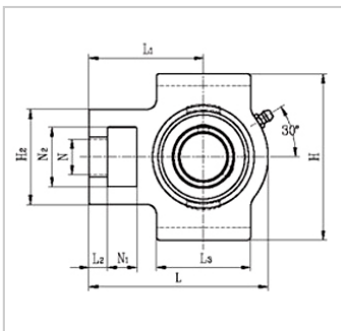
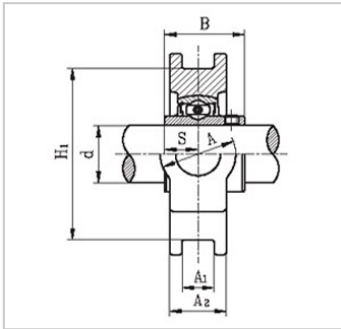
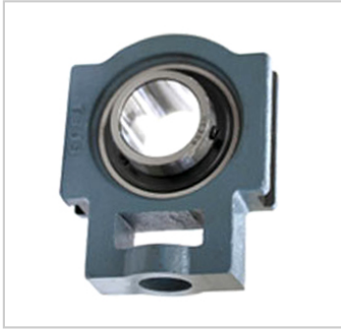


带座外球面轴承

UCT3 系列-UCT305

参数信息:



带座轴承型号 : UCT305

d : 25

外形尺寸 :

N1 : 16

L2 : =D4

H2 : 62

N2 : 36

N : 26

L3 : 65

A1 : 12

H1 : 80

H : 89

L : 122

A : 36

A2 : 26

L1 : 76

B : 38

S : 15

轴承代号 : UC305

座代号 : T305

重量(kg) : 1.25