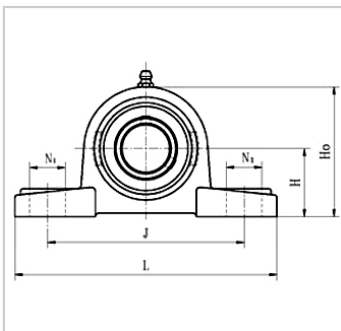
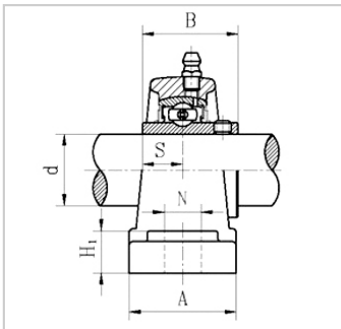


带座外球面轴承

UCP2 系列-UCP 202

参数信息:



带座轴承型号 : UCP 202

d : 15

外形尺寸 :

H : 30.2

L : 127

J : 96

A : 37

N : 13

N1 : 19

H1 : 14

H0 : 60.7

S : 12.7

B : 31

A4 :

螺栓规格 : M10

轴承代号 : UC 202

座代号 : P203

重量 (kg) : 0.7