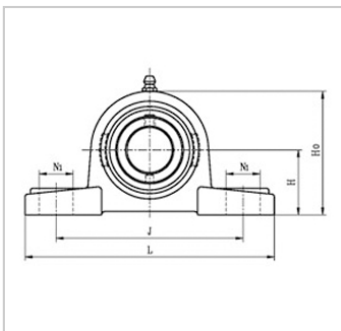
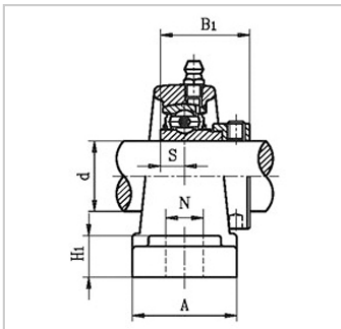


带座外球面轴承

SAP2G 系列-SAP 203-11G

参数信息:



带座轴承型号 : SAP 203-11G

d : 17

外形尺寸 :

H : 30.2

L : 125

J : 96

A : 32

N : 12

N1 : 16

H1 : 13

H0 : 57

S : 6.5

B1 : 28.6

螺栓规格 : M10

轴承代号 : SA
203-11G

座代号 : P203S

重量 (kg) : 0.51